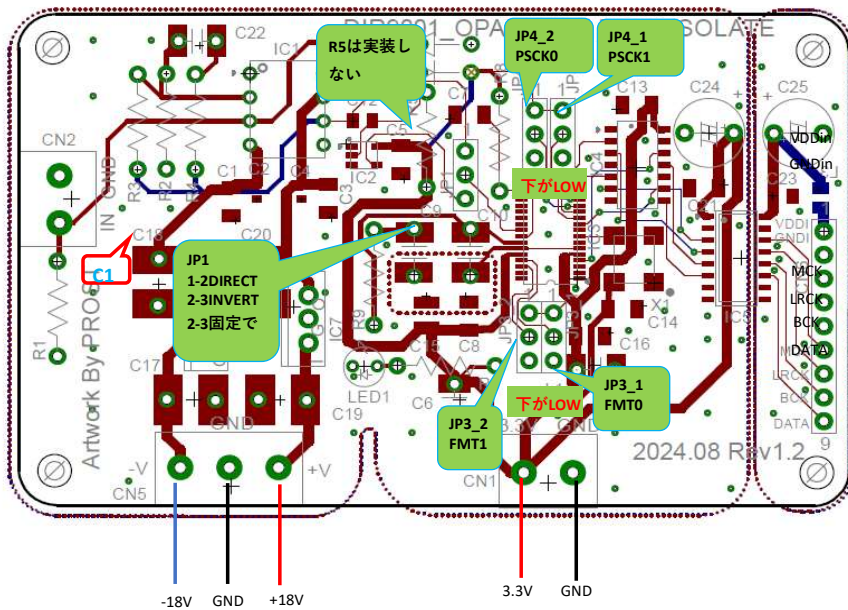


本基板には外部電源として±18Vと3.3Vが必要です。



ジャンパーセッティング



周波数設定		出力クロック周波数		
PSCK1 JP3_2	PSCK0 JP3_1	SCKO	BCKO	LRCKO
L(2-3)	L(2-3)	128 fs	64 fs	fs
L(2-3)	H(1-2)	256 fs	64 fs	fs
L(2-3)	H(1-2)	384 fs	64 fs	fs
H(1-2)	H(1-2)	512 fs	64 fs	fs

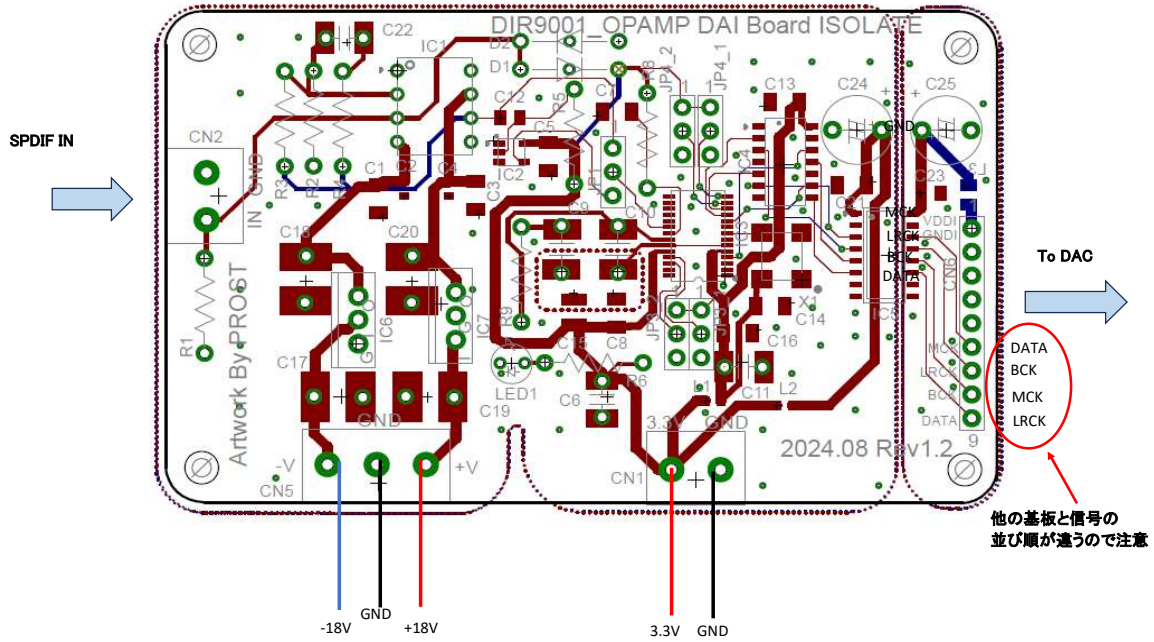
JP1のDIRECTは使ってはだめ

黄色は私が使っているセッティング

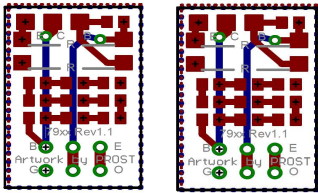
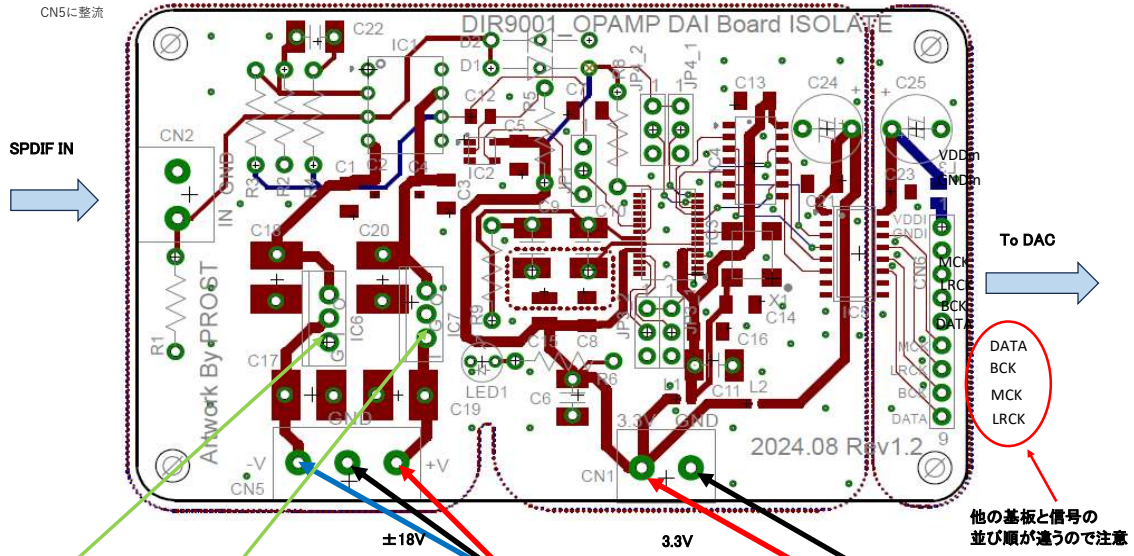
FMT[1:0]		DOUT SERIAL AUDIO DATA OUTPUT FORMAT
FMT1 JP3_2	FMT0 JP3_1	
L(1-2)	L(1-2)	16-bit, MSB-first, right-justified
L(1-2)	H(1-3)	24-bit, MSB-first, right-justified
H(2-3)	L(1-2)	24-bit MSB-first, left-justified
H(2-3)	H(2-3)	24-bit, MSB-first, I2S

接続事例1基本接続 CDP等のSPDIF信号を入力しDACへ

±18Vで100mA程度流せるの電源を用意してCN5に接続
3.3Vで50mA程度流せる電源を用意してCN1に接続

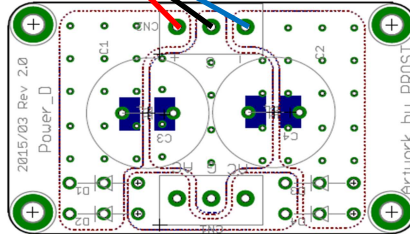


接続事例2 整流基板両電源 と三端子レギュレータtoLED電源変換基板、5V 3.3Vの共用電源基板を使った場合

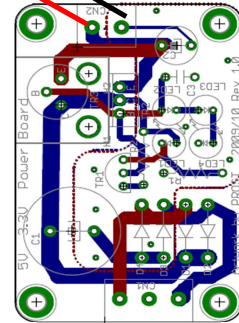


78xx基板をIC7に79XX基板をIC6に取り付ける

三端子レギュレータtoLED電源変換基板
https://www.sengoku.co.jp/mod/sgk_cart/detail.php?code=EEHD-6C7Y



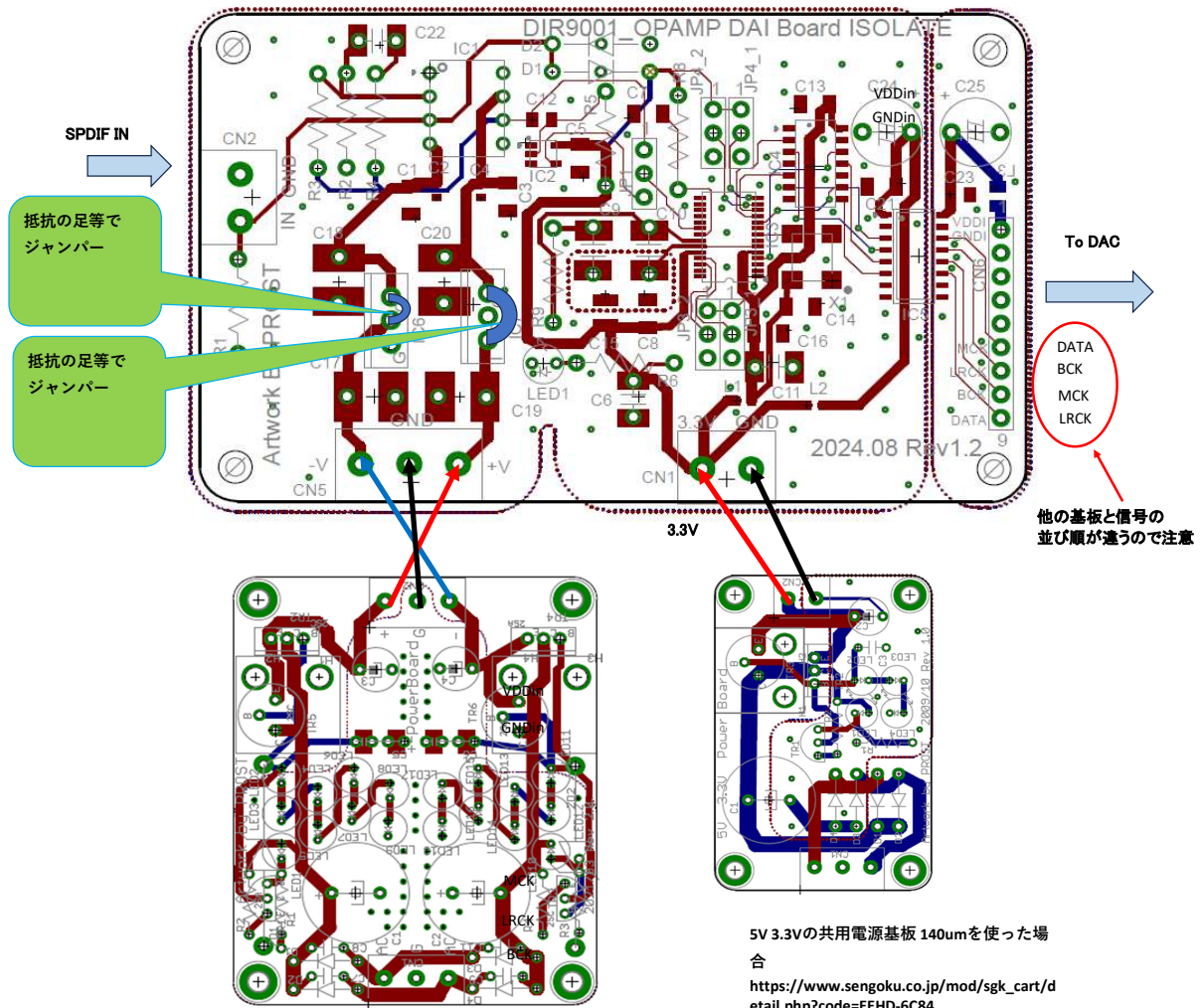
整流基板両電源 140um
https://www.sengoku.co.jp/mod/sgk_cart/detail.php?code=EEHD-6C7X



5V 3.3Vの共用電源基板 140um
https://www.sengoku.co.jp/mod/sgk_cart/detail.php?code=EEHD-6C84

接続事例3 ±1.2~20Vくらいまで使える両電源電源基板 140umと5V 3.3Vの共用電源基板 140umを使った場合

CN5に±1.2~20Vくらいまで使える両電源電源基板を接続してCN1に5V 3.3Vの共用電源基板を接続して使用します。
IC6とIC7は不要になるので下図の様にジャンパーを飛ばします



±1.2~20Vくらいまで使える両電源電源基板 140umを使った場合
3端子レギュレーターは不要になるのでこの図の様に接続する。
https://www.sengoku.co.jp/mod/sgk_cart/detail.php?code=EEHD-6C86